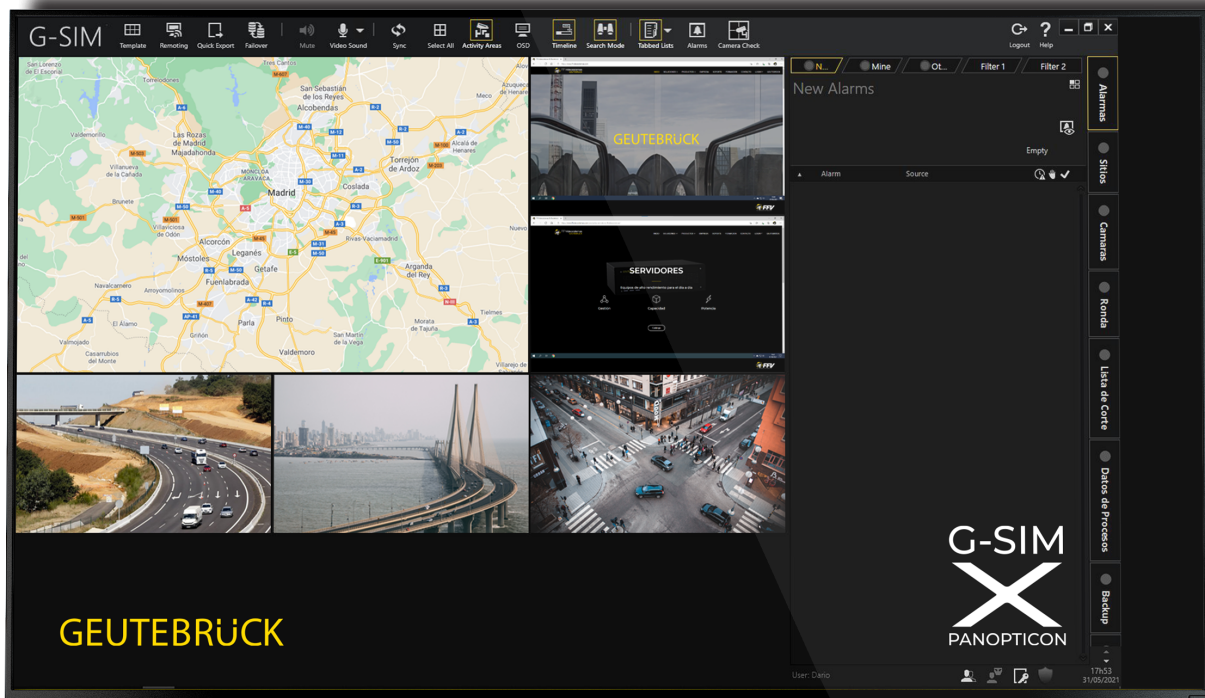




# G-SIM

## Software de gestión de información

Nuevas funcionalidades para mejorar el rendimiento del usuario



# Revolucionando el mercado de la seguridad CCTV



# G-Sim

## Software de Gestión de información

El uso de G-SIM es claro y sencillo. Los mapas de la instalación integrados permiten al usuario una excelente descripción general y al arrastrar la imagen de la cámara a cualquier plano del sitio, la ubicación de la cámara se muestra directamente y permite una orientación rápida, incluso para instalaciones grandes. La interfaz se puede personalizar según las necesidades individuales de cada usuario o grupo de usuarios. Es un sistema inteligente de manejo de alarmas que ayuda de manera óptima al usuario en el procesamiento de alarmas al proporcionar instrucciones detalladas y flujos de trabajo.

La gestión de derechos de usuario, que se puede configurar por separado, permite permisos claramente definibles para los grupos de usuarios relevantes, lo que a su vez individualiza la interfaz de usuario según las necesidades específicas. El acceso a datos confidenciales está limitado por la publicación de imágenes de acuerdo con la regla de dos personas para proteger siempre sus datos de la mejor manera posible.

### Novedades

Geo-referencia de alarmas compatible con diferentes proveedores

Navegador web embebido para el acceso a soluciones externas

Entorno de configuración simplificado  
Visualización de resultados de analítica en el vídeo

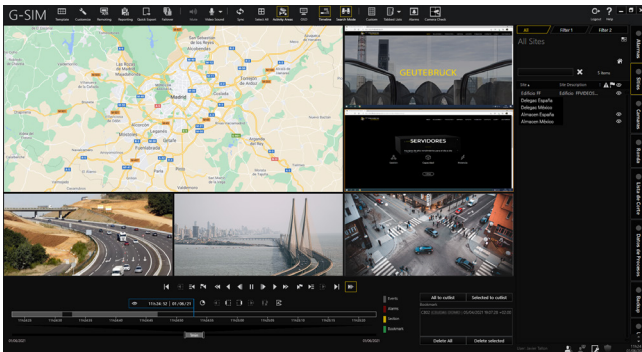
Cyber Seguridad – Adaptación a las necesidades del cliente posible.



## Principales Características G-Sim

G-SIM gestiona sistemas a cualquier escala en múltiples ubicaciones mediante el manejo, el registro y el procesamiento de información de imágenes.

La claridad de áreas o ubicaciones diferentes se garantiza por la visualización de planos de la instalación, que representan la ubicación de las distintas cámaras y, por lo tanto, la fuente de los datos de la imagen. El sistema ofrece alta fiabilidad y la mejor protección de datos.

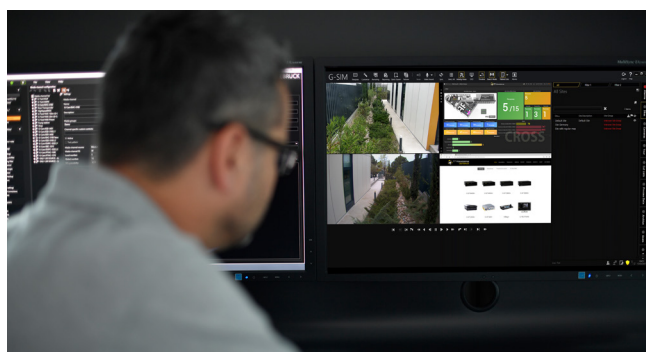


### Geo-Referencia

Integración de georeferencia para mostrar la ubicación de cámaras y objetos. Compatible con Open Street Maps y Google Street Maps. Basado en las coordenadas geográficas de los objetos (cámaras, preposiciones). Diseñado para clientes con instalaciones distribuidas geográficamente.

### Cyber Seguridad

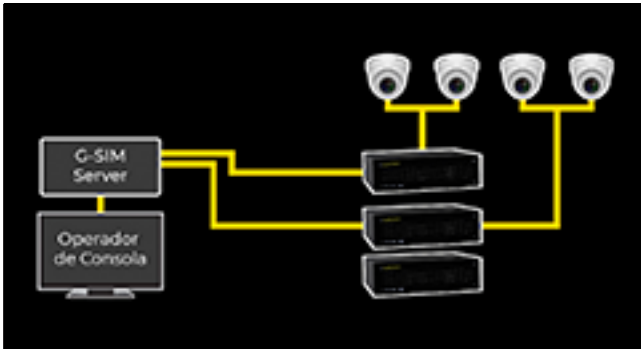
La transformación digital debe estar respaldada por una transformación correspondiente en la seguridad cibernética. G-SIM implementa soluciones destinadas a garantizar la protección de imágenes y datos.



### Navegador Web Embebido

La nueva opción de software G-SIM/Web Integration abre infinitas posibilidades para mostrar y operar contenido basado en web directamente en la consola del operador G-SIM.

## Características G-Sim



### Protección de la Información

Es muy importante custodiar toda la información generada por el sistema de gestión. G-SIM permite monitorizar el movimiento de los usuarios garantizando el uso correcto de la aplicación.

### Alta Disponibilidad

G-SIM permite una arquitectura de protección del sistema basada en una solución FailOver de equipos y cámaras. También garantiza la disponibilidad de los servidores de gestión trabajando en modo clúster.

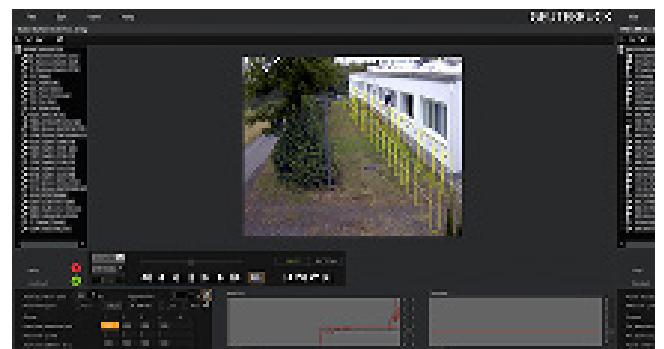


### Arquitectura Escalable

La flexibilidad que permite G-SIM a la hora de diseñar proyectos ahorra costes de implementación, formación y operatividad. Desde una instalación básica a una centralización de instalaciones ilimitadas.

### Potente Gestión de Alarmas

G-SIM permite trabajar en modo CRA. Garantiza que los operadores gestionen las alarmas de forma eficaz. Permite la exportación de informes para optimizar procesos.



## G-SIM

# Funciones del Sistema

Funciones del sistema	G-SIM starter	G-SIM
Cámaras	Ilimitado	Ilimitado
Grabador	Ilimitado	Ilimitado
Consola operador	10	Ilimitado
Consola remota	0	Ilimitado
Sitios	3	Ilimitado
Gestió sencilla de alertas	√	√
Mapas de sitio	√	√
Two man rules	X	√
Mejora de la gestión de alerta	X	√
Mensajes/Tareas	X	√
Diseños enlazados	X	√
Auditoría	X	√
A prueba de manipulaciones	X	√
Informe de alerta	X	√
SNMP Plugin	X	√
DVR Failover	X	Opcional
Edge recording	X	Opcional
Servidor Failover	X	Opcional
G-SIM Global	X	Opcional
Conexión de directorio	X	Opcional
G-SIM / MultiTenancy	X	Opcional
CamCheckService	X	Opcional
G-SIM / VTT	X	Opcional

## Productos

# Referencias Licencias G-SIM

Nº Referencia	Producto	Licencia
834.315	G-SIM/ServerFailOver	Licencia para la opción de redundancia del gestor G-SIM.
834.381	G-SIM/ControlServer	Licencia para la gestión de múltiples software G-SIM
834.380	G-SIM/ControlServerConnect	Licencia para la activación de un G-SIM remoto en G-Sim/ControlServer
834.382	G-SIM/Global	Opción G-SIM, que activa la funcionalidad global. G-SIM Global está diseñado para la sincronización mutua e independiente de la ubicación de varias instalaciones G-SIM. Esto significa que es posible acceder a los recursos de otros lugares desde cualquier lugar.
834.370	G-SIM/Active Directory	Licencia para el control de usuarios de G-SIM a través del directorio activo de Windows.
834.405	G-SIM/VTT	Esta función amplía los layouts enlazados existentes y permite configurar la diferencia de tiempo (offset) para la reproducción entre dos cámaras. Esto permite que un objeto en constante movimiento, por ejemplo, un paquete en una cinta de transporte, se pueda rastrear en el layout enlazado en cualquier momento dentro del proceso. Con esta función, las aclaraciones como la desviación en el campo de la manipulación de la tecnología pueden ser resueltas de manera rápida y eficiente.
834.375	G-SIM/Web	Activación de la implementación de la herramienta navegadores web en la plataforma G-SIM. Compatible con G-SIM X
834.375	G-SIM/Geo	Activación de la integración de proveedores de planimetría para mapas GIS. Compatibles con G-SIM X